

## **ТЕХНИЧЕСКАЯ СХЕМА электронного конвертора типа MIDI ECG 3050**

- Возможные версии: Standard – Dimmer – Flasher– Remote control – Remote Dimmer\* (0-10 В.)
- Соответствует европейским нормам EN 61347-2-10 Директивы В.Т.
- Соответствует нормам EN 61000-3-2 EN 55015 3' и EN 61547 **Директивы EMC.**
- Конвертор типа В, согласно нормам EN 61347-2-10 должен быть оснащен защитой от утечки вторичного тока на массу
- На входе – ток 230 Вольт, кабель 1,5 метра и вилка – евростандарт или schuko.
- На выходе – кабели 1 метр типа К (соотв.нормам EN 50143). Изоляция из полиэтилена и ПВХ. Внешний диаметр 4,5 мм. Секция 1 мм<sup>2</sup> .

### Электрические показатели:

#### Первичный ток:

Напряжение	Вольт 200-250
Ток	Ампер 0,35 (при 230 Вольт)
Частота	Герц 50/60
Мощность	Ватт 80
Фактор мощности	$\lambda > 0,98$

#### Вторичный ток:

Напряжение	Вольт 1,5 – E – 1,5кВ (максимум)
Ток при заполнении	мА 42
Ток при коротком замыкании	мА 50
Частота	Герц 24.000

### Характеристики:

- Не совместим с контроллерами затухания – диммерами.
- Не совместим с контроллерами системы вкл./выкл. – флэшерами.
- Оснащен **защитой на холостой ход, защитой от утечки на массу, а также защитой от перегрузки.**
- Максимальная допустимая температура окружающей среды: 40°C.
- Соблюдайте дистанцию 10 мм при установке на **металлические поверхности.**

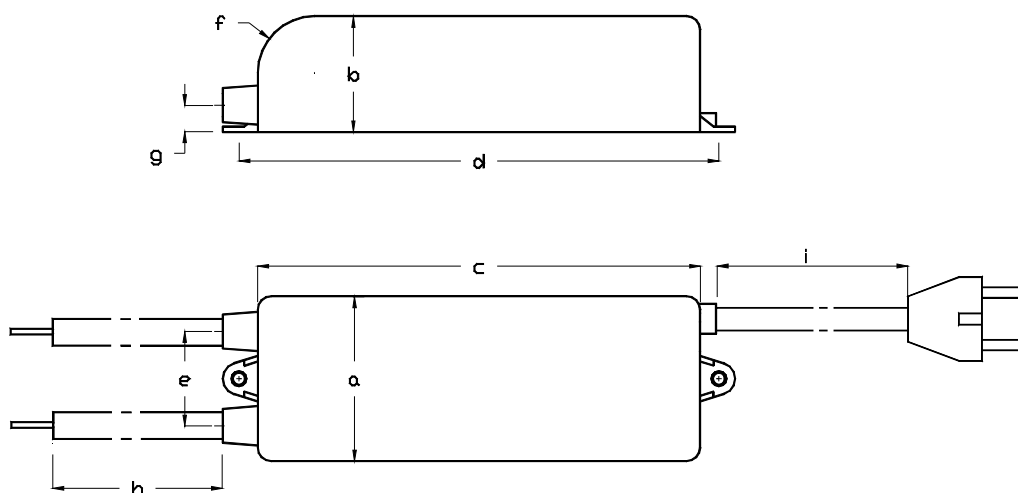
### Показатели в «электрических» метрах:

Каждая пара электродов рассчитывается по 50 см.

	Д.8 мм	Д.10 мм	Д.12 мм	Д.15 мм	Д.18 мм	Д.20 мм	Д.25 мм
Аргон	4,5 м	5 м	5,6 м	6,3 м	6,9 м	7,2 м	7,4 м
Неон	3,4 м	3,7 м	4,3 м	4,8 м	5,4 м	5,9 м	6,2 м

Техническая таблица: **MIDI ECG 3050** 20/03/02

\* Flasher – режим вкл./выкл. Ламп; Dimmer – режим увеличения/уменьшения напряжения (яркости) ламп; соответственно Remote Control и Remote Dimmer – внешнее управление.

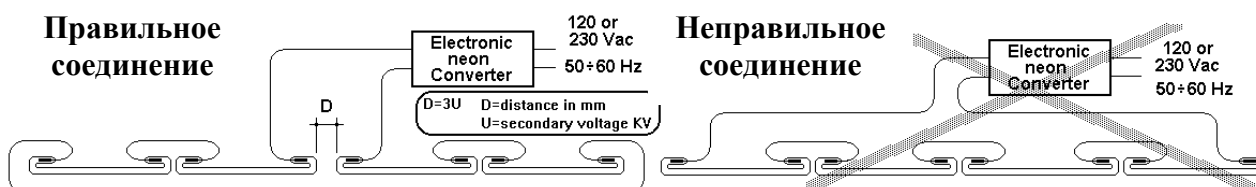


	a	b	c	d	e	f	g	h	i	вес
MIDI	48	35	150	162	25	14	6	1000	1500	650 г

Все размеры приведены в мм.

#### Нормы установки:

- Для того, чтобы удостовериться, что конвертор не перегружен, надо добавить к лампам, которые требуется зажечь, сопротивление 25 кОм (11 Ватт). Если сработает защита, значит нужно сократить количество ламп в цепи. Чтобы выявить неточности установки, данный тест лучше проводить на готовой вывеске.
- Использовать для соединений под высоким напряжением кабель, соединенный с трансформатором напрямую.
- Конверторы должны находиться **на расстоянии** друг от друга со всех сторон по **1 см** от любой металлической поверхности.
- **Расстояние** между самими конверторами должно быть не менее **2 см**.
- Расстояние между лампами и частями с отличной мощностью (другими лампами, проводниками тока, заземленными частями) должно соответствовать напряжению поля, т.к. частоты, производимые блоком питания, могут спокойно разрядиться через воздух и несоответствующие изолирующие материалы.
- Кронштейны ламп должны в любом случае быть сделаны из изолирующего материала (EN 50107).
- Чтобы готовая вывеска соответствовала Директиве электромагнитной совместимости (EMC), **избегайте того, чтобы питающий кабель от выхода из конвертора до блока питания, был расположен близко к неоновым лампам и/или к высоковольтным кабелям.**



**Electronica per luce**

s.r.l.

**TECNO LUX**  
GROUP