

Электронные конвертеры для ламп холодного свечения.

Via Caravaggio 26 20033 Desio MI Italy

tel. +39 (0)362 630872 (a.r.) fax.+++ 620489

ТЕХНИЧЕСКАЯ СХЕМА неоновой конвертора типа MAXI 8050 k-19

- Возможные версии: *Standard – Dimmer – Flasher – Remote Control*
- Соответствует европейским нормам EN 61347-2-10 Директивы L.V. (низкое напряжение)
- Соответствует нормам EN 61547 Директивы электромагнитной совместимости (EMC).
- Конвертор *типа B*, согласно нормам EN 61347-2-10 должен быть оснащен защитой от утечки вторичного тока на массу
- На входе – ток 230 Вольт, кабель 1,5 метра и вилк. Дополнительно под заказ: 3 м. кабеля с переключателем.
- На выходе – кабели 1 метр типа **B** (соотв.нормам EN 50143). Изоляция из силикона. Внешний диаметр 6,3 мм. Секция 1 мм².
- Не соответствует нормам ЕС.

Электрические показатели:

Первичный ток:

Напряжение	Вольт 230
Ток	Ампер 1,20 (максимум)
Частота	Герц 50/60
Мощность	Ватт 150 (максимум)
Фактор мощности	$\lambda \geq 0,55$

Вторичный ток:

Напряжение	Вольт 4,0 кВ – E – 4,0 кВ (среднеквадр. максимум)
Ток при заполнении	мА 42
Ток при коротком замыкании	мА 50
Частота	Герц 19.000

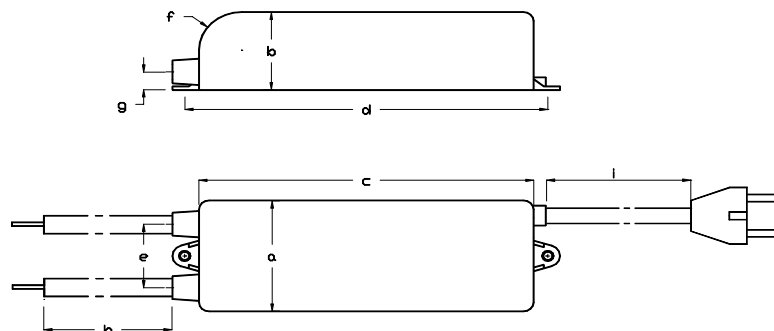
Характеристики:

- Не совместим с контроллерами затухания – Dimmer.
- Подходит для использования с лампами как с Аргоном и ртутью, так и со 100% Неоном (отсутствие эффекта «пузырьков» и миграции ртути).
- Оснащен защитой на холостой ход, защитой от утечки на массу, а также защитой от перегрузки.
- Максимальная допустимая температура окружающей среды: 40°C. (min. -40°C)
- Соблюдайте дистанцию 10 мм при установке на металлические поверхности.

Показатели в «электрических» метрах:

Каждая пара электродов рассчитывается по 50 см.

	d.12mm	d.15mm	d.18mm	d.20mm
Аргон	10,8 М	11,7 М	12,6 М	13,5 М
Неон	7,7 М	8,4 М	9 М	9,9 М

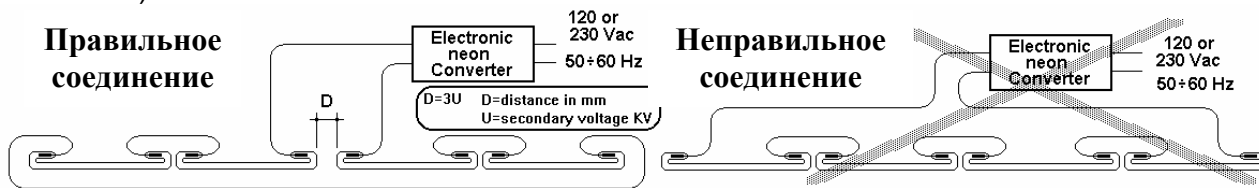


РАЗМЕРЫ: (Все размеры приведены в мм.)

	a	b	c	d	e	f	g	h	i	вес
MAXI	59	46	163	178	35	21	10	1000	1500	1.100 g

Нормы установки:

- Для того, чтобы удостовериться, что конвертор не перегружен, надо добавить к лампам, которые требуется зажечь, сопротивление 6 кОм (11 Ватт). Если сработает защита, значит нужно сократить количество ламп в цепи. Чтобы выявить неточности установки, данный тест лучше проводить на готовой вывеске.
- Использовать для соединений под высоким напряжением кабель, соединенный с конвертором напрямую, не удлиняя его.
- **Не размещать кабели высокого напряжения близко друг от друга.**
- **Лампы всегда должны крепиться на изолированные кронштейны: НИКОГДА не кладите трубки ни на какие поверхности (дерево, бетон и т.д.) по всей их длине.**
- Расстояние между лампами и частями с другой мощностью (другими лампами, проводниками тока, заземленными частями) должно соответствовать напряжению поля, т.к. частоты, производимые блоком питания, могут спокойно разрядиться через воздух и несоответствующие изолирующие материалы.
- Кронштейны ламп в любом случае должны быть сделаны из изолирующего материала (EN 50107).



Внимание! Данный конвертор изготовлен согласно самым новым технологиям и оснащен защитой от утечки тока на массу. Если вывеска не выполнена должным образом и с соблюдением необходимых требований, утечка на массу, которая провоцирует опасные условия работы конвертора, легко проявляется при помощи высоких частот, которые производит электронный конвертор, а также при повышенном вольтаже, необходимом для питания газосветных ламп. **Если лампы выключаются сразу после подключения конвертора к неоновой установке, это не дефект конвертора: срабатывает защита от утечки на массу.** В данном случае необходимо тщательно проверить установку и внимательно изучить правила подсоединения конвертора, приведенные в сопроводительной инструкции.

В частности необходимо проконтролировать, чтобы два кабеля, которые соединяют конвертор с лампами, не были переплетены между собой и/или соединены вместе, а также чтобы они не касались металлических поверхностей или сетки. Кабель, соединяющий лампы между собой, работает в условиях уже меньшего напряжения, и поэтому представляет меньше проблем. Кабель, соединяющий две лампы, который расположен посередине, работает на нулевом напряжении и поэтому может быть абсолютно любой длины, а также может находиться на металлической поверхности, не провоцируя утечку на массу.

Electronica per luce s.r.l.

Via Caravaggio 26 - 20033 Desio (MI) - Italy - tel. +39 (0)362 630872 (a.r.) fax.+++ 620489

TECNO LUX
GROUP

Официальный представитель в РФ: "Технолюкс-Россия" 117218, Россия, Москва, Новочеремушкинская ул., 24; тел.(095)232 92 06 факс.(095)124 79 83