

# Elettronica per luce s.r.l.

Powers supply for cold cathode lamps.

## SCHEDA TECNICA convertitore elettronico Tipo MIDI ECG 2040

- Disponibile nelle versioni: *Standard – Dimmer – Flasher – Remote control – Remote Dimmer (0 – 10v)*
- Conforme alla norma EN 61347-2-10 per la **Direttiva B.T.**
- Conforme alle norme EN 61000-3-2 EN 55015 3°ed EN 61547 per la **Direttiva EMC.**
- Convertitore di *tipo B* secondo la EN 61347-2-10 (deve essere provvisto di protezione contro dispersione del circuito secondario a Terra)
- Ingresso 230v. con cavo da mt.1,5 e spina Italia o schuko.
- Uscita con cavi da mt.1 tipo **K** (secondo norma EN 50143). Isolamento in polietilene e PVC. Diametro esterno 4,5mm. Sezione 1mm<sup>2</sup>.
- A magazzino in colore bianco.

### Dati elettrici:

Primario:	Tensione	Volt	200 - 250
	Corrente	Ampere	0,22 (a 230v)
	Frequenza	Hertz	50/60
	Potenza	Watt	40
	Fattore di potenza		> 0.98

Ingresso remoto: Remote control flasher 0 volt= acceso 5...10 volt DC(10mA)=spento  
Remote dimmer 0 volt=luminosità minima 10 volt=luminosità massima  
(senza connessioni ai cavi rosso e nero si ha la luminosità massima)

Secondario:	Tensione	Volt	1KV – E – 1 KV max.
	Corrente a carico	mA	35
	Corrente di corto	mA	40
	Frequenza	Hertz	24.800

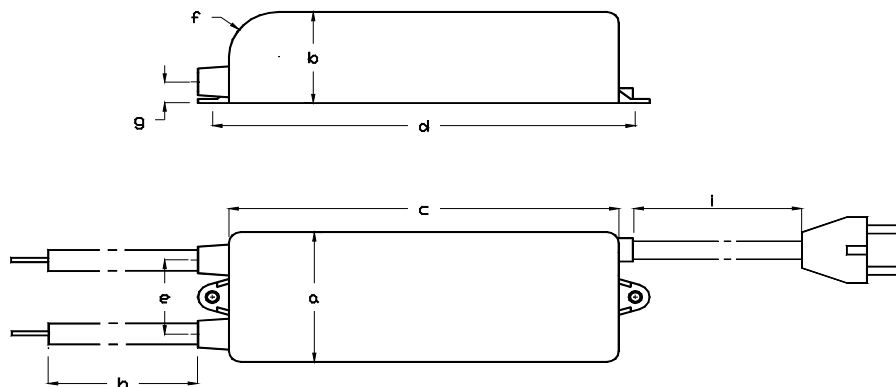
### Prestazioni:

- Non compatibile con centraline ad evanescenza – dimmer.
- Non compatibile con centraline *acceso/spento*.
- Provvisto di **protezione contro funzionamento a vuoto** di **protezione contro dispersione a massa** e di **protezione contro il sovraccarico**.
- Massima temperatura ambiente 40 c°.
- **Distanziare 10mm** in caso di montaggio su **superfici metalliche**.

### Portata indicativa in metri “elettrici”:

Ogni coppia di elettrodi va calcolata 50cm.

	d.8mm	d.10mm	d.12mm	d.15mm	d.18mm	d.20mm	d.25mm
Argon	mt 3,6	mt. 4	mt. 4,2	mt. 4,4	mt. 4,6	mt. 4,8	mt. 5,2
Neon	mt. 2,6	mt. 3	mt. 3,2	mt. 3,4	mt. 3,6	mt. 3,8	mt. 4

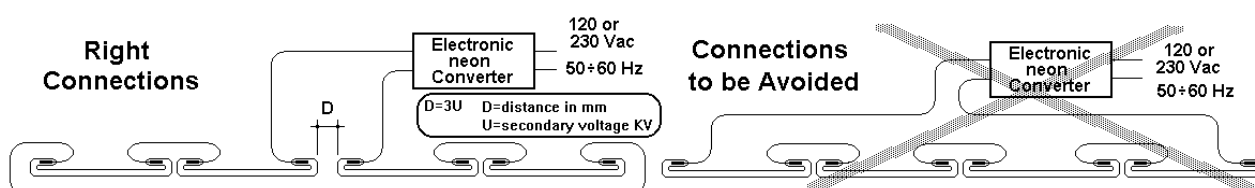


	a	b	c	d	e	f	g	h	i	peso
MIDI	48	35	150	162	25	14	6	1000	1500	650 g

All dimensions are in mm.

### **NORME DI INSTALLAZIONE**

- Per verificare che il convertitore non sia in sovraccarico aggiungere, alle lampade che si desiderano illuminare, una resistenza da 15K ohm(11 watt). Se scatta la protezione significa che va ridotto il numero delle lampade da alimentare. Per evidenziare problemi di installazione, questo test va eseguito sull'insegna finita.
- Utilizzare per i collegamenti di alta tensione il cavo collegato al trasformatore senza altre aggiunte.
- **Tenere I cavi di alte tensione distanti fra loro.**
- **Montare le lampade sempre su supporti isolanti; non appoggiare MAI le lampade su qualunque superficie (anche legno o gesso) per tutta la loro lunghezza.**
- Per assicurare lunga durata ed affidabilità ai convertitori collegare un SurgeDefender (4° pagina del listino) nella insegna o in prossimità del quadro elettrico.
- Le distanze tra le lampade e parti a diverso potenziale (altre lampade, conduttori di corrente, parti collegate a terra) devono essere adeguate alle tensioni in campo che alle frequenze prodotte dall'alimentatore possono scaricarsi facilmente attraverso l'aria e materiali isolanti inadeguati.
- I supporti delle lampade devono essere sempre in materiale isolante (EN 50107)
- Perché l'insegna finita risulti conforme alla direttiva di *compatibilità elettromagnetica* (EMC), **evitare che il cavo di alimentazione, dall'uscita del convertitore alla sorgente di alimentazione, sia posto vicino alle lampade al neon e/o ai cavi di alta tensione.**



### **E.L. Elettronica Per Luce: Garanzia**

La garanzia è limitata a difetti di produzione e a difetti di materiali. Non sono coperti da garanzia i guasti derivanti da cause esterne: sovratensioni (Surge), usi impropri ed altro non corrispondente alle specifiche di installazione.

La garanzia è valida per due (2) anni dalla data di produzione. Il prodotto difettoso deve ritornare ad E.L. Elettronica Per Luce in porto franco.

La responsabilità di Elettronica Per Luce non eccede il prezzo di vendita dello specifico prodotto che genera il reclamo.

**Elettronica per luce** s.r.l.

**TECNO**LUX  
GROUP